

2025 RELEASE UNDER E.O. 14176

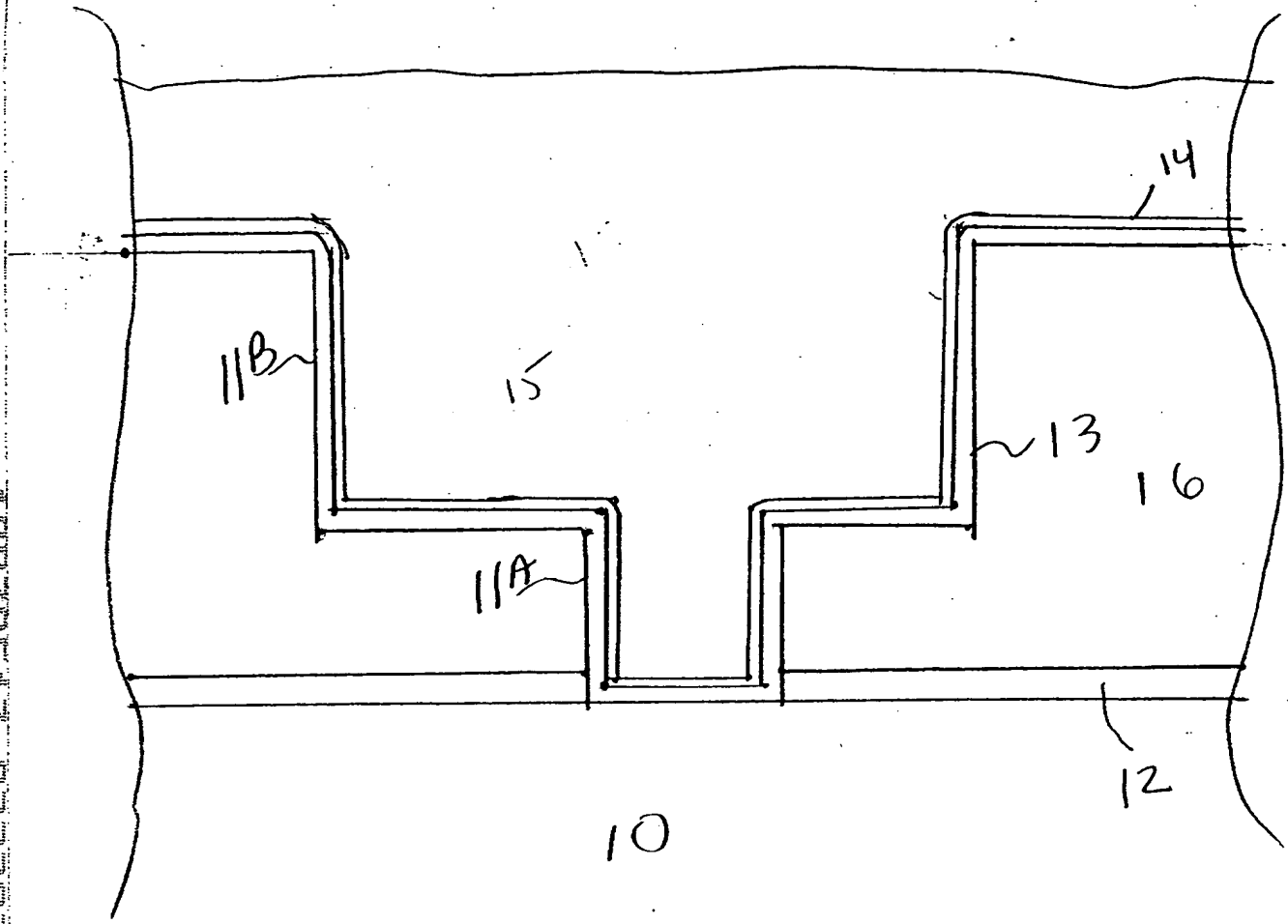


FIG. 1

100794.0000

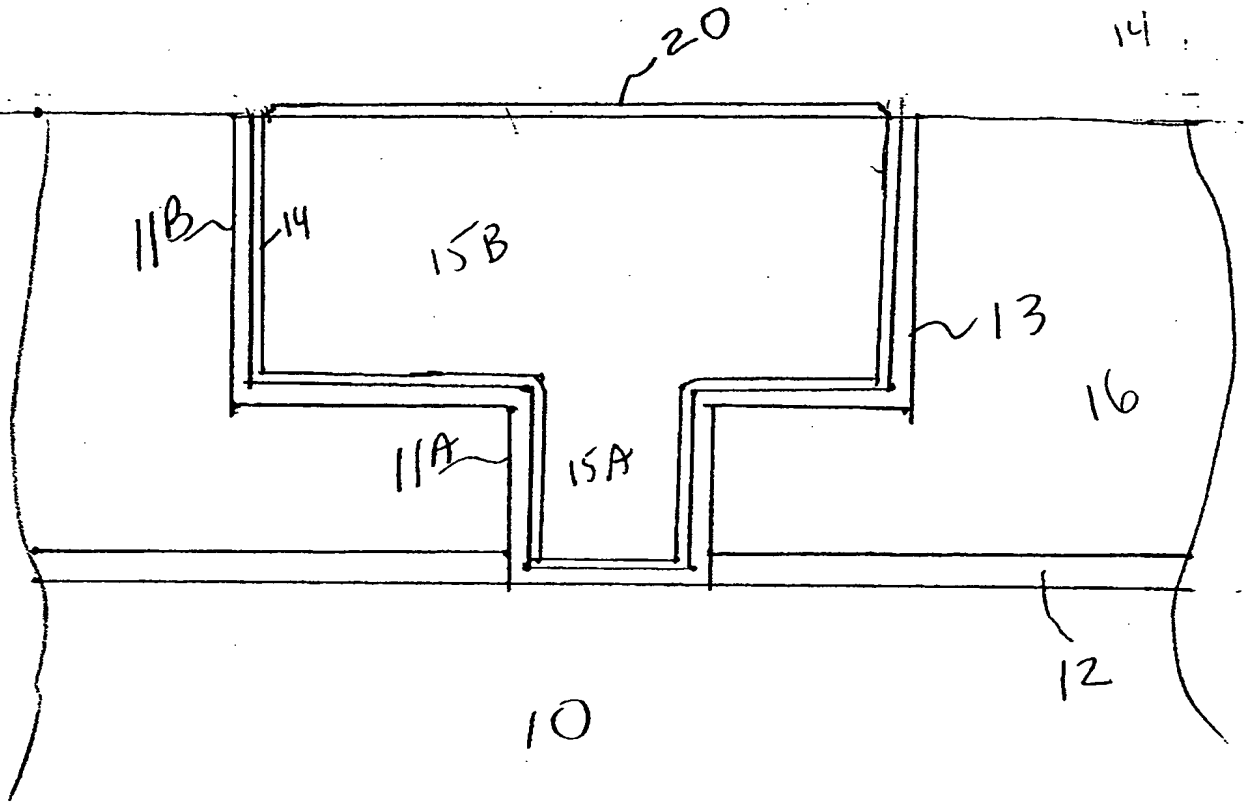


FIG. 2

202207054007

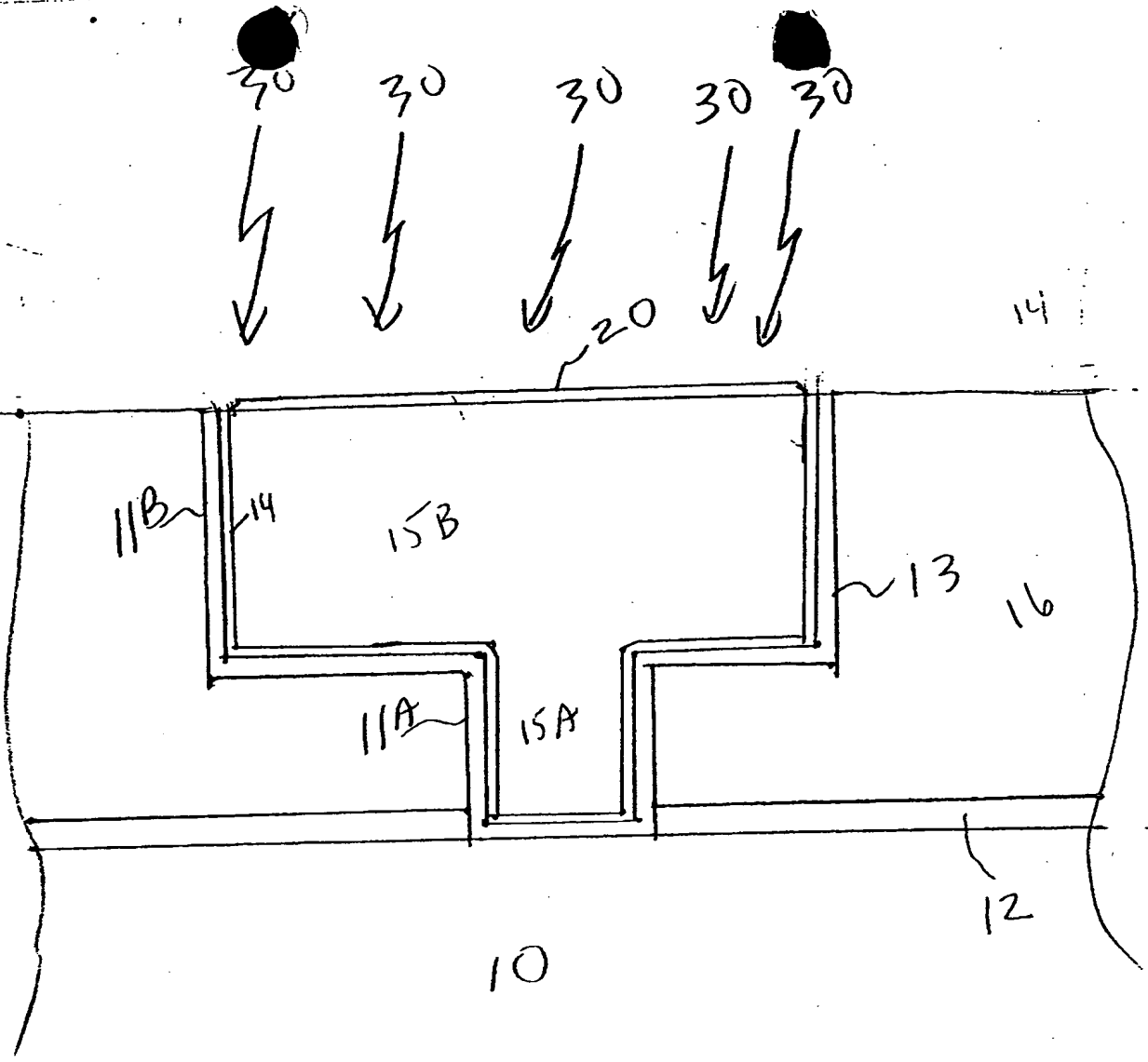


FIG. 3

202207256400T

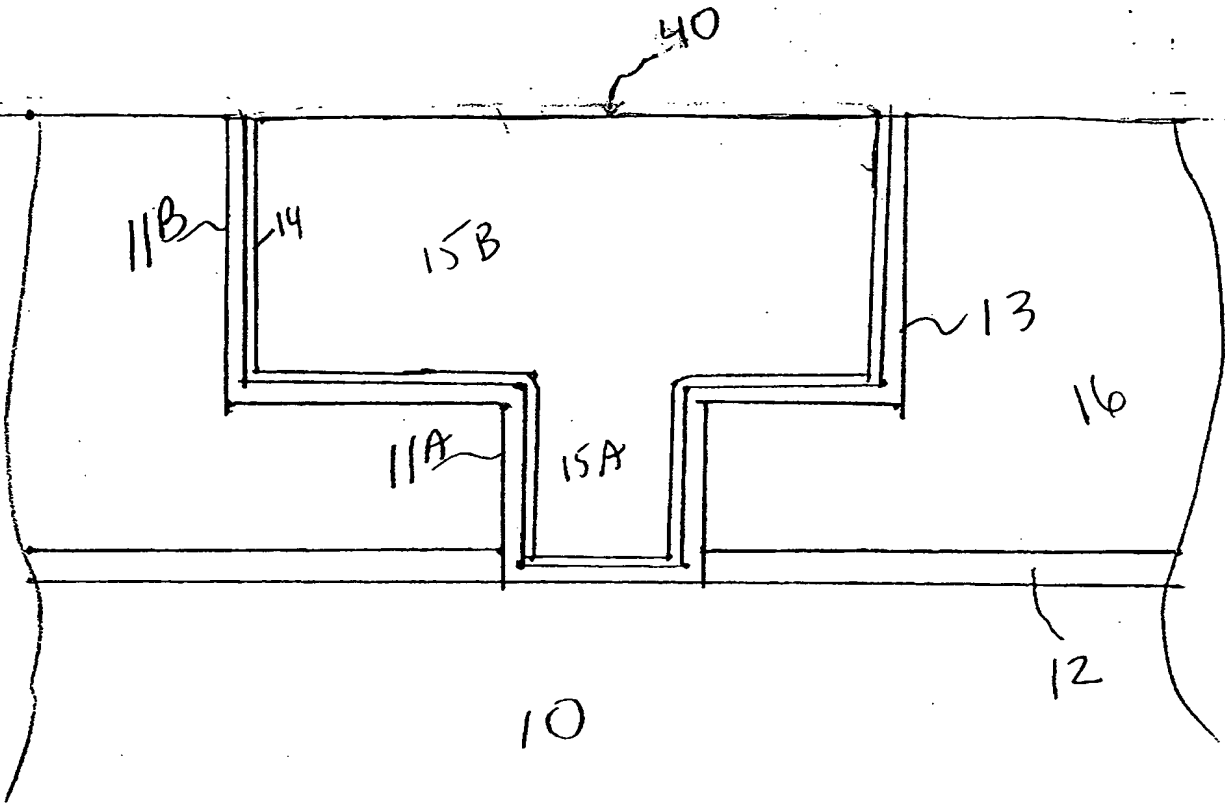


FIG. 4

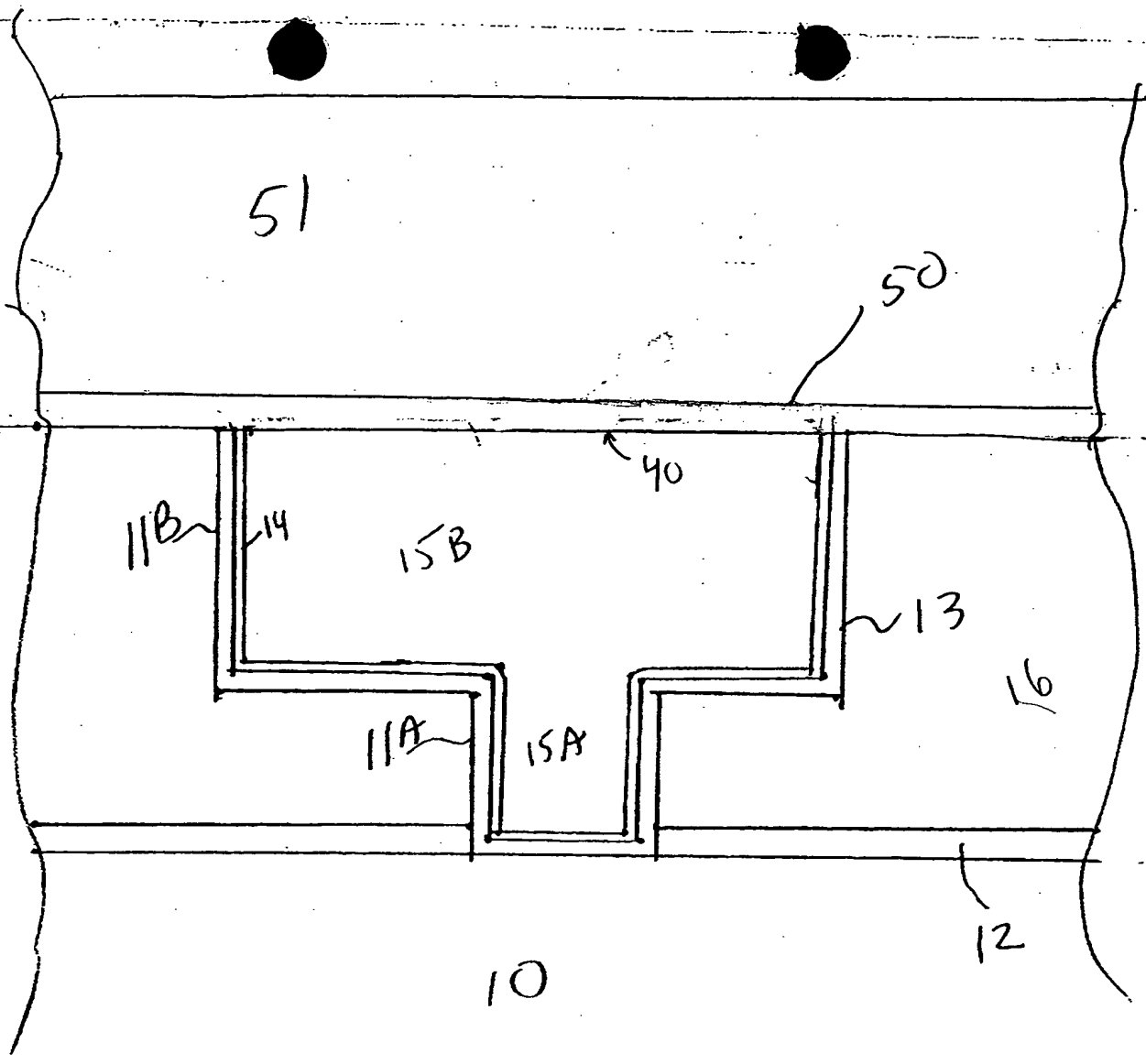


FIG. 5